



Fabricant: Multivac
Type: R535
Année de construction: 2014

Cela a utilisé Multivac R535 Thermoformeuse est intégré 2014. La machine a une largeur de film de 420mm et il y a un colorant sur la machine avec une sortie de 600mm. Le format est maintenant divisé en un 3.1 format. La machine est équipée de 4 formats. Ces formats peut être utilisé pour Feuille souple et dure emballage. Le format n'a pas un timbre. Le châssis de la machine est actuellement 10500mm de long, mais nous pouvons toujours l'ajuster à la dimension dont vous avez besoin.

Détails de la machine

- Type sous déroulement de feuille: .
- Type de déroulement du film supérieur: .
- La machine a 1 QRP coupe.
- La machine est équipée d'un Découpe cassette coupe de longueur.
- Pour le processus, la feuille résiduelle est un Roues enroulables sur cette machine.
- Les produits proviennent de la machine sur un Ceinture modulaire.

Autres caractéristiques de la machine:

- Option de vide
- Purge de gaz
- Formation de la pompe
- Pompe de surpression
- Système grossier et fin

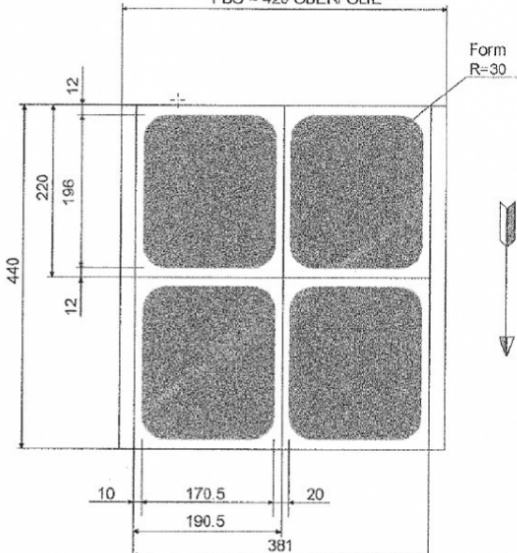
Si vous le souhaitez, vous pouvez nous contacter pour plus de photos ou d'informations.



Packungsmaß: 127,00 mm x 600,00 mm
Formmaß: 107,00 mm x 576,00 mm
min. Produktgewicht: 2000 g, max. Produktgewicht: 4000 g

Formatskizze - VORABVERSION

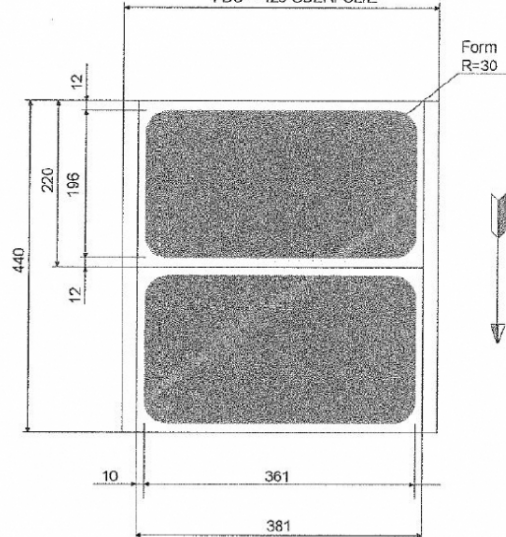
FBU = 420 UNTERFOLIE*
FBO = 420 OBERFOLIE**



Packungsmaß: 190,50 mm x 220,00 mm
Formmaß: 170,50 mm x 196,00 mm
min. Produktgewicht: 1500 g, max. Produktgewicht: 3000 g

Formatskizze - VORABVERSION

FBU = 420 UNTERFOLIE*
FBO = 420 OBERFOLIE**



Packungsmaß: 381,00 mm x 220,00 mm
Formmaß: 361,00 mm x 196,00 mm
min. Produktgewicht: 2500 g, max. Produktgewicht: 5000 g

