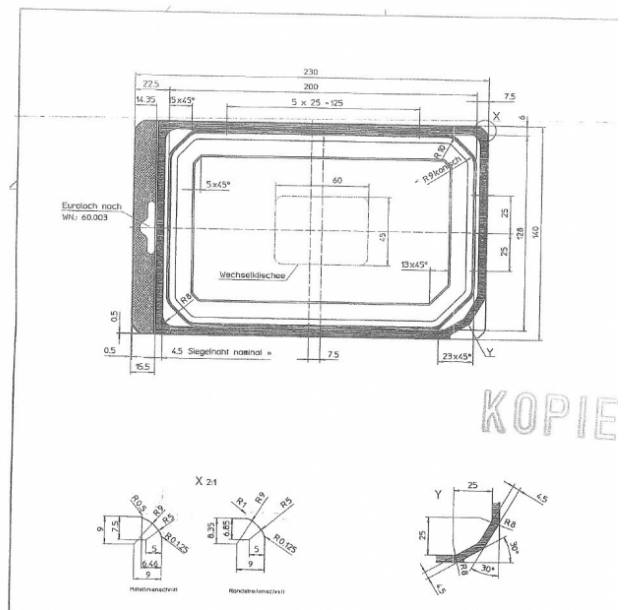
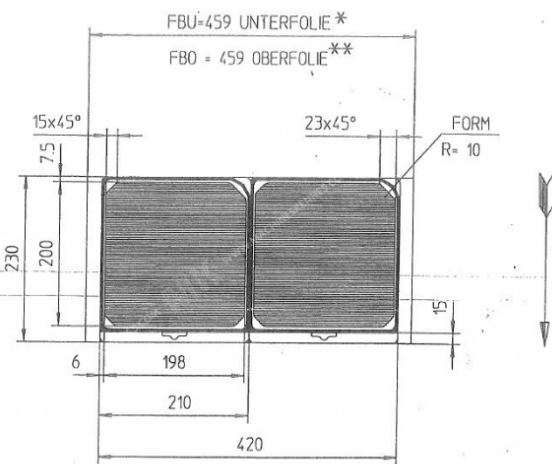
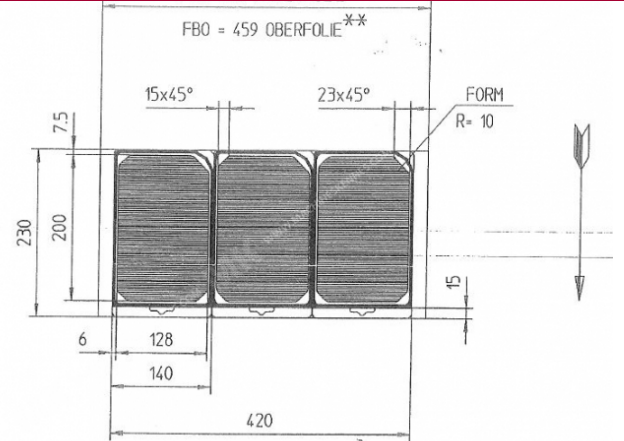
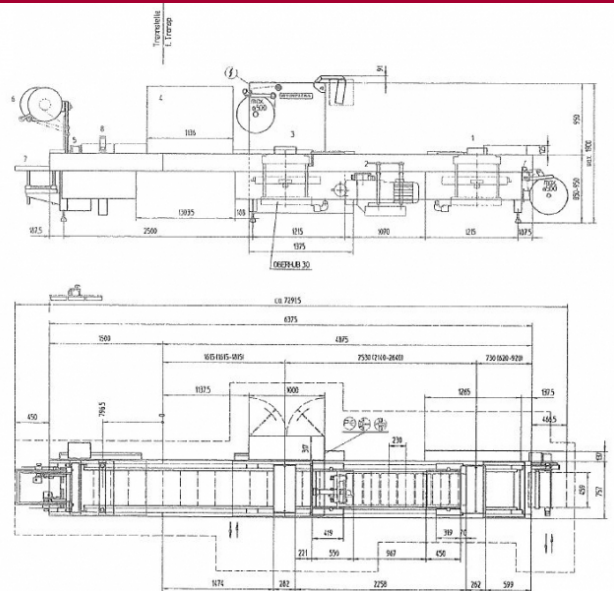
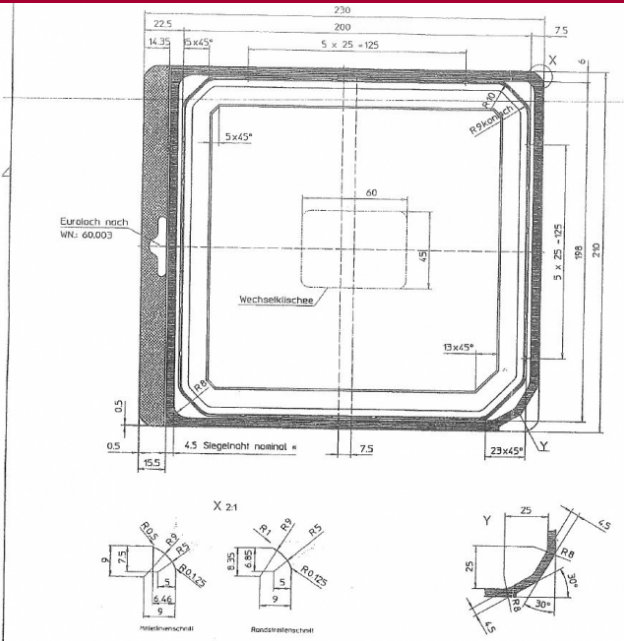




Fabricant: Multivac  
Type: R530  
Année de construction: 2000







- 1 Formstulze
  - 2 VFS28-80
  - 3 Siegelstulze
  - 4 Etikettierer CFVAP
  - 5 Messervelle ZT 14
  - 6 Randsattelverwicker
  - 7 Aul/Ulrbord
  - 8 Storse F5.1
- Abzug 230  
FB 459